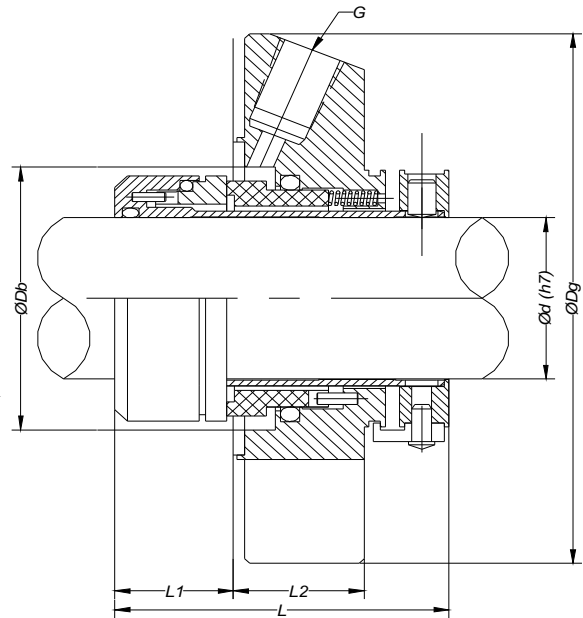
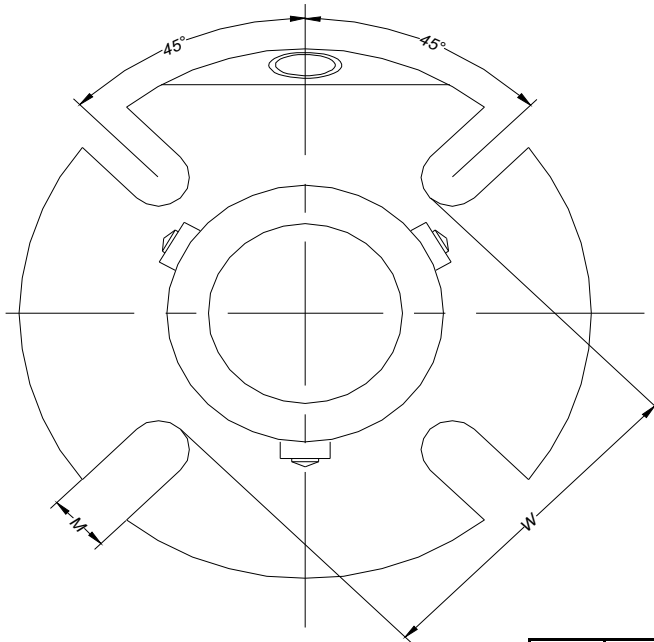


SI-2000 CS



Especificaciones

- Sello Simple (Cartridge)
- Resortes múltiples
- Bi-direccional

Limites operativos

- $d1 = 25 - 100 \text{ mm}$
- $p1 = 2.0 \text{ Mpa (20 Bar)}$
- $t = -40 +180 \text{ }^\circ\text{C}$
- $Vg = 16 \text{ m/s}$

Materiales

- **Cara Rotativa:**
Car. de Silicio, Car. de Tungsteno
Carbón (impreg. Con Antimonio)
- **Cara Estacionaria:**
Car. de Silicio, Car. de Tungsteno
Carbon (impreg. Con Antimonio)
- **Resortes y Cuerpo:**
AISI 316, 316Ti
- **Sellos Secundarios:**
NBR, FPM, EPDM, FEP



d	Db		Dg	W	M	L1	L2	L	G
	Min	Max							
25	44	51	105	62	12,5	25	25,5	68	1/4"
28	47	52	105	62	12,5				
30	49	56	105	65	12,5				
32	51	57	110	67	12,5				
33	51	57	110	67	12,5				
35	54	62	115	70	12,5				
38	57	66	125	75	12,5				
40	59	68	125	75	14,7				
42	62	70	133	80	14,7				
43	62	71	133	80	14,7				
45	64	73	141	81	14,7				
48	67	75	141	84	14,7				
50	69	78	150	87	14,7				
53	73	87	150	97	17,5				
55	75	84	150	98	17,5				
60	79	91	157	102	17,5				
65	85	99	165	109	17,5				
70	95	108	180	126	17,5				
75	102	118	190	129	17,5				
80	108	124	195	135	17,5				
85	111	128	200	139	20,5				
90	118	135	205	145	20,5				
95	121	138	210	148	20,5				
100	127	144	218	154	20,5				
						27		83	3/8"