

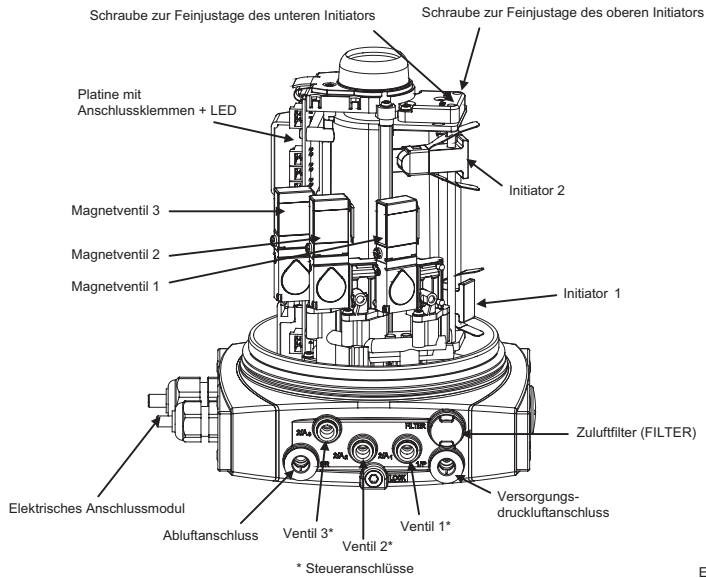


INTELLITOP[®]

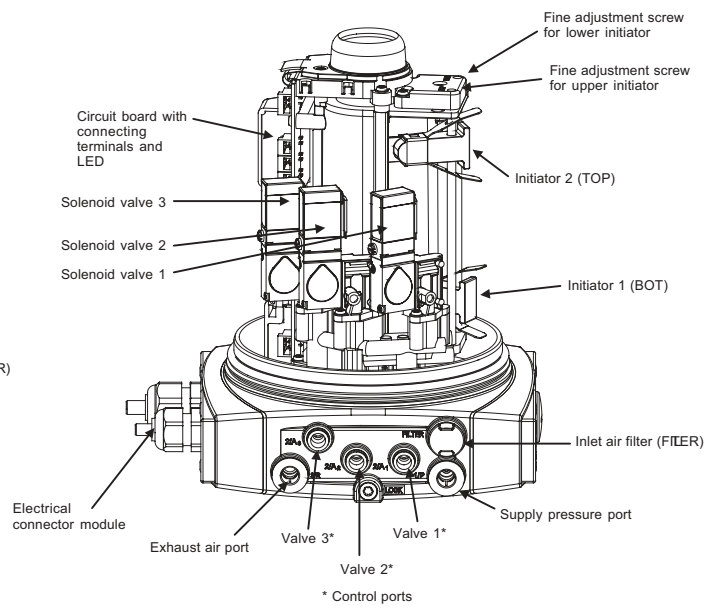
**8.1 STEUERKOPF 8680
CONTROL TOP 8680**



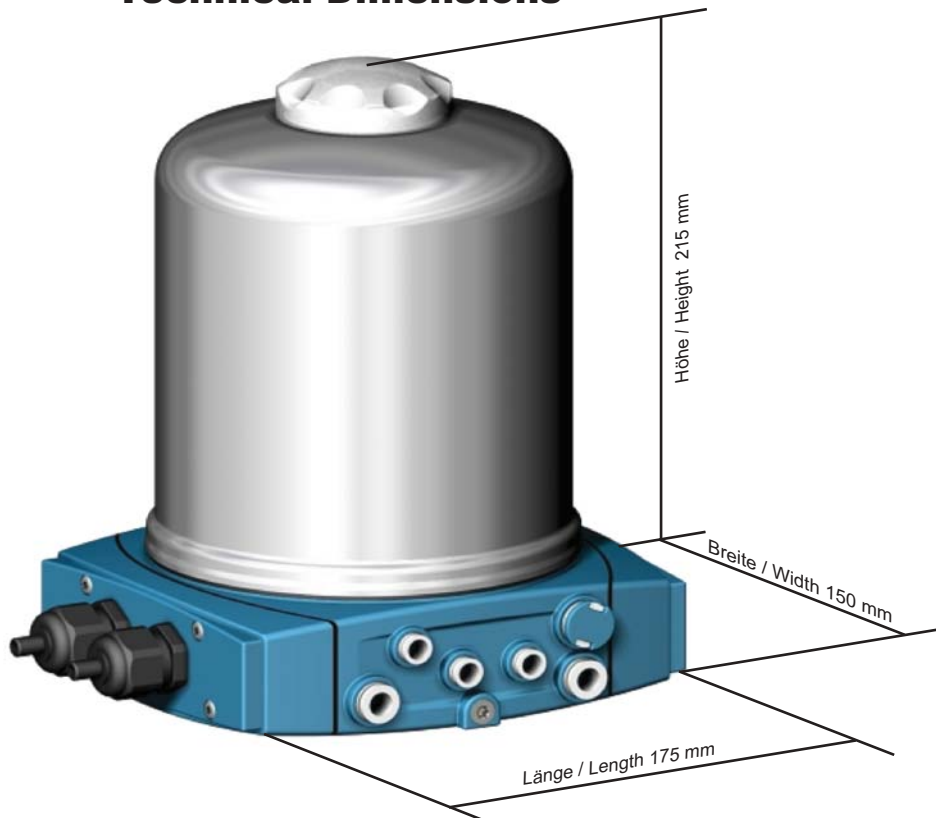
Technische Daten



Technical Specification



Technische Maße Technical Dimensions

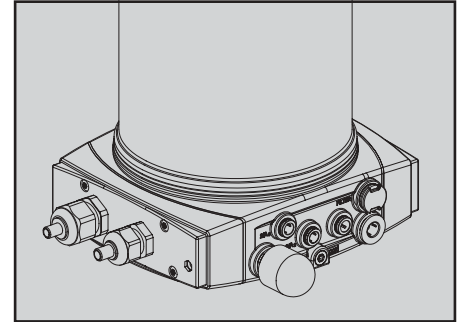


STEUERKOPF INTELLITOP 24 V DC

mit 1 x Kabelverschraubung M16 für Kabel Ø5-10mm und 1 x Kabelverschraubung M16 für Kabel Ø2-6mm

CONTROL TOP INTELLITOP 24 V DC

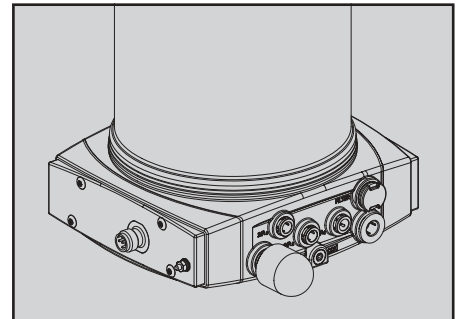
with 1 x cable screw connection for cables Ø5-10mm and 1 x cable screw connection for cables Ø2-6mm



	Typ / Type	ID-Nr./ID-No.	Preis / Price
I901K	mit 2 Rückmeldern und 1 Magnetventil with 2 proximity switches and 1 solenoid valve	2012534	365,00
I902K	mit 2 Rückmeldern und 2 Magnetventilen with 2 proximity switches and 2 solenoid valves	2301359	442,00
I903K	mit 2 Rückmeldern und 3 Magnetventilen with 2 proximity switches and 3 solenoid valves	2010910	519,00

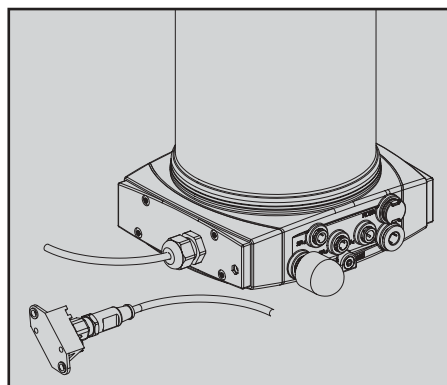
STEUERKOPF INTELLITOP 24 V DC mit 8-poligem Multipol-Stecker (nach DIN 45 326)

CONTROL TOP INTELLITOP 24 V DC with 8-pin-plug (acc. to DIN 45 326)



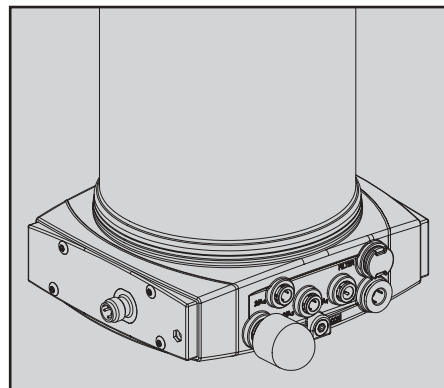
	Typ / Type	ID-Nr./ID-No.	Preis / Price
I901M	mit 2 Rückmeldern und 1 Magnetventil with 2 proximity switches and 1 solenoid valve	2301675	365,00
I902M	mit 2 Rückmeldern und 2 Magnetventilen with 2 proximity switches and 2 solenoid valves	2301676	442,00
I903M	mit 2 Rückmeldern und 3 Magnetventilen with 2 proximity switches and 3 solenoid valves	2301677	519,00
I901M+	mit 2 Rückmeldern und 1 Magnetventil + zusätzlicher 4-poliger M12-Buchse zum Anschluss eines externen Rückmelders with 2 proximity switches and 1 solenoid valve + additional 4-pin M12 plug socket for connection to an external proximity switch	2301890	410,00
I902M+	mit 2 Rückmeldern und 2 Magnetventilen + zusätzlicher 4-poliger M12-Buchse zum Anschluss eines externen Rückmelders with 2 proximity switches and 2 solenoid valves + additional 4-pin M12 plug socket for connection to an external proximity switch	2915003	487,00
I903M+	mit 2 Rückmeldern und 3 Magnetventilen + zusätzlicher 4-poliger M12-Buchse zum Anschluss eines externen Rückmelders with 2 proximity switches and 3 solenoid valves + additional 4-pin M12 plug socket for connection to an external proximity switch	2915004	564,00

STUERKOPF INTELLITOP AS-INTERFACE mit Flachkabelklemme CONTROL TOP INTELLITOP AS-INTERFACE with flat-cable clamp



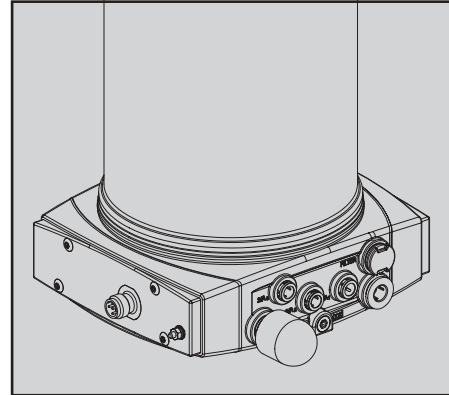
	Typ / Type "31 Slave"	ID-Nr./ID-No.	Preis / Price
I911F31	mit 2 Rückmeldern und 1 Magnetventil, 31 Slave with 2 proximity switches and 1 solenoid valve, 31 Slave	2301201	611,00
I912F31	mit 2 Rückmeldern und 2 Magnetventilen, 31 Slave with 2 proximity switches and 2 solenoid valves, 31 Slave	2301671	688,00
I913F31	mit 2 Rückmeldern und 3 Magnetventilen, 31 Slave with 2 proximity switches and 3 solenoid valves, 31 Slave	2301199	765,00
I911F31+	mit 2 Rückmeldern und 1 Magnetventil, 31 Slave + zusätzlicher 4-poliger M12-Buchse zum Anschluss eines externen Rückmelders with 2 proximity switches and 1 solenoid valve, 31 Slave + additional 4-pin M12 plug socket for connection to an external proximity switch	2301893	656,00
I912F31+	mit 2 Rückmeldern und 2 Magnetventilen, 31 Slave + zusätzlicher 4-poliger M12-Buchse zum Anschluss eines externen Rückmelders with 2 proximity switches and 2 solenoid valves, 31 Slave + additional 4-pin M12 plug socket for connection to an external proximity switch	2301894	733,00
I913F31+	mit 2 Rückmeldern und 3 Magnetventilen, 31 Slave + zusätzlicher 4-poliger M12-Buchse zum Anschluss eines externen Rückmelders with 2 proximity switches and 3 solenoid valves, 31 Slave + additional 4-pin M12 plug socket for connection to an external proximity switch	2301895	810,00
	Typ / Type "62 Slave"	ID-Nr./ID-No.	Preis / Price
I911F62	mit 2 Rückmeldern und 1 Magnetventil, 62 Slave with 2 proximity switches and 1 solenoid valve, 62 Slave	2301363	611,00
I912F62	mit 2 Rückmeldern und 2 Magnetventilen, 62 Slave with 2 proximity switches and 2 solenoid valves, 62 Slave	2301364	688,00
I913F62	mit 2 Rückmeldern und 3 Magnetventilen, 62 Slave with 2 proximity switches and 3 solenoid valves, 62 Slave	2301365	765,00
I911F62+	mit 2 Rückmeldern und 1 Magnetventil, 62 Slave + zusätzlicher 4-poliger M12-Buchse zum Anschluss eines externen Rückmelders with 2 proximity switches and 1 solenoid valve, 62 Slave + additional 4-pin M12 plug socket for connection to an external proximity switch	2301896	656,00
I912F62+	mit 2 Rückmeldern und 2 Magnetventilen, 62 Slave + zusätzlicher 4-poliger M12-Buchse zum Anschluss eines externen Rückmelders with 2 proximity switches and 2 solenoid valves, 62 Slave + additional 4-pin M12 plug socket for connection to an external proximity switch	2301897	733,00
I913F62+	mit 2 Rückmeldern und 3 Magnetventilen, 62 Slave + zusätzlicher 4-poliger M12-Buchse zum Anschluss eines externen Rückmelders with 2 proximity switches and 3 solenoid valves, 62 Slave + additional 4-pin M12 plug socket for connection to an external proximity switch	2301898	810,00

STEUERKOPF INTELLITOP AS-INTERFACE mit 4-poligem Einbaustecker M12 CONTROL TOP INTELLITOP AS-INTERFACE with 4-pin installation-plug M12



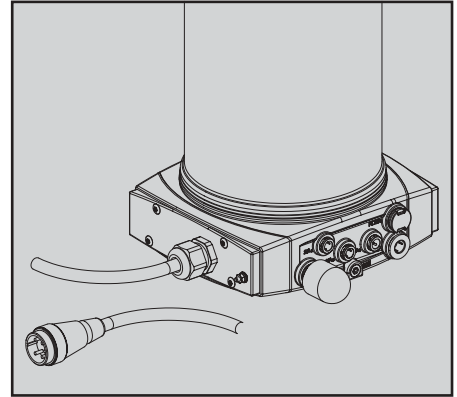
Typ / Type "31 Slave"		ID-Nr./ID-No.	Preis / Price
I911E31	mit 2 Rückmeldern und 1 Magnetventil, 31 Slave with 2 proximity switches and 1 solenoid valve, 31 Slave	2301672	581,00
I912E31	mit 2 Rückmeldern und 2 Magnetventilen, 31 Slave with 2 proximity switches and 2 solenoid valves, 31 Slave	2301673	658,00
I913E31	mit 2 Rückmeldern und 3 Magnetventilen, 31 Slave with 2 proximity switches and 3 solenoid valves, 31 Slave	2301674	735,00
I911E31+	mit 2 Rückmeldern und 1 Magnetventil, 31 Slave + zusätzlicher 4-poliger M12-Buchse zum Anschluss eines externen Rückmelders with 2 proximity switches and 1 solenoid valve, 31 Slave + additional 4-pin M12 plug socket for connection to an external proximity switch	2301899	626,00
I912E31+	mit 2 Rückmeldern und 2 Magnetventilen, 31 Slave + zusätzlicher 4-poliger M12-Buchse zum Anschluss eines externen Rückmelders with 2 proximity switches and 2 solenoid valves, 31 Slave + additional 4-pin M12 plug socket for connection to an external proximity switch	2301900	703,00
I913E31+	mit 2 Rückmeldern und 3 Magnetventilen, 31 Slave + zusätzlicher 4-poliger M12-Buchse zum Anschluss eines externen Rückmelders with 2 proximity switches and 3 solenoid valves, 31 Slave + additional 4-pin M12 plug socket for connection to an external proximity switch	2301901	780,00
Typ / Type "62 Slave"		ID-Nr./ID-No.	Preis / Price
I911E62	mit 2 Rückmeldern und 1 Magnetventil, 62 Slave with 2 proximity switches and 1 solenoid valve, 62 Slave	2301360	581,00
I912E62	mit 2 Rückmeldern und 2 Magnetventilen, 62 Slave with 2 proximity switches and 2 solenoid valves, 62 Slave	2301361	658,00
I913E62	mit 2 Rückmeldern und 3 Magnetventilen, 62 Slave with 2 proximity switches and 3 solenoid valves, 62 Slave	2301362	735,00
I911E62+	mit 2 Rückmeldern und 1 Magnetventil, 62 Slave + zusätzlicher 4-poliger M12-Buchse zum Anschluss eines externen Rückmelders with 2 proximity switches and 1 solenoid valve, 62 Slave + additional 4-pin M12 plug socket for connection to an external proximity switch	2301902	626,00
I912E62+	mit 2 Rückmeldern und 2 Magnetventilen, 62 Slave + zusätzlicher 4-poliger M12-Buchse zum Anschluss eines externen Rückmelders with 2 proximity switches and 2 solenoid valves, 62 Slave + additional 4-pin M12 plug socket for connection to an external proximity switch	2301903	703,00
I913E62+	mit 2 Rückmeldern und 3 Magnetventilen, 62 Slave + zusätzlicher 4-poliger M12-Buchse zum Anschluss eines externen Rückmelders with 2 proximity switches and 3 solenoid valves, 62 Slave + additional 4-pin M12 plug socket for connection to an external proximity switch	2301904	780,00

STEUERKOPF INTELLITOP DEVICENET mit 5-poligem DeviceNet Einbaustecker
 CONTROL TOP INTELLITOP DEVICENET with 5-pin DeviceNet installation-plug



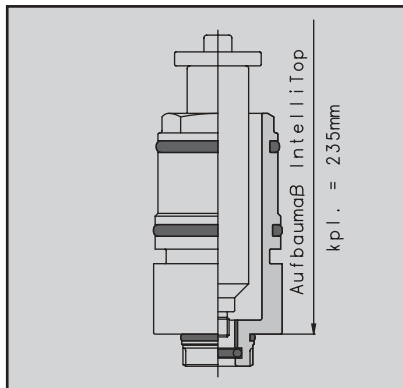
	Typ / Type	ID-Nr./ID-No.	Preis / Price
I921E	mit 2 Rückmeldern und 1 Magnetventil with 2 proximity switches and 1 solenoid valve	2301366	641,00
I922E	mit 2 Rückmeldern und 2 Magnetventilen with 2 proximity switches and 2 solenoid valves	2301367	718,00
I923E	mit 2 Rückmeldern und 3 Magnetventilen with 2 proximity switches and 3 solenoid valves	2301368	795,00
I921S+	mit 2 Rückmeldern und 1 Magnetventil + zusätzlicher 4-poliger M12-Buchse zum Anschluss eines externen Rückmelders with 2 proximity switches and 1 solenoid valve + additional 4-pin M12 plug socket for connection to an external proximity switch	2301905	686,00
I922S+	mit 2 Rückmeldern und 2 Magnetventilen + zusätzlicher 4-poliger M12-Buchse zum Anschluss eines externen Rückmelders with 2 proximity switches and 2 solenoid valves + additional 4-pin M12 plug socket for connection to an external proximity switch	2301906	763,00
I923S+	mit 2 Rückmeldern und 3 Magnetventilen + zusätzlicher 4-poliger M12-Buchse zum Anschluss eines externen Rückmelders with 2 proximity switches and 3 solenoid valves + additional 4-pin M12 plug socket for connection to an external proximity switch	2301907	840,00

STEUERKOPF INTELLITOP DEVICENET mit 5-poligem DeviceNet Stecker 7/8"
 CONTROL TOP INTELLITOP DEVICENET with 5-pin DeviceNet plug 7/8"



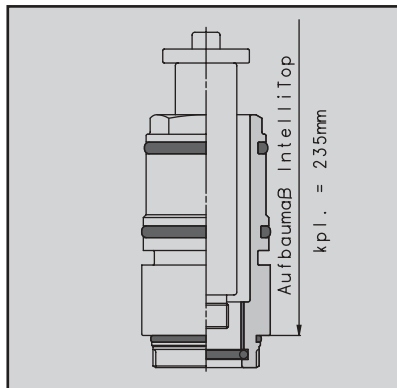
	Typ / Type	ID-Nr./ID-No.	Preis / Price
I921S	mit 2 Rückmeldern und 1 Magnetventil with 2 proximity switches and 1 solenoid valve	2300707	741,00
I922S	mit 2 Rückmeldern und 2 Magnetventilen with 2 proximity switches and 2 solenoid valves	2301670	818,00
I923S	mit 2 Rückmeldern und 3 Magnetventilen with 2 proximity switches and 3 solenoid valves	2300703	895,00

Anbausatz für SVP Ventile Mounting Set for SVP Valves



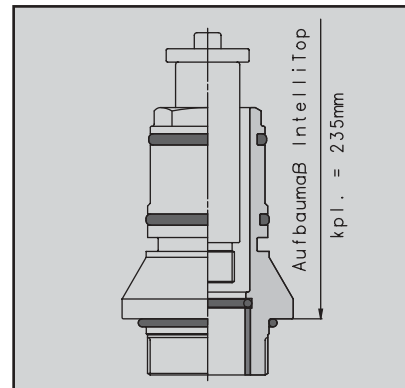
Metrisch / Metric DN 10-20
Zoll / OD-Tube DN 0.5"-0.75"
DN ISO 8-15

Typ/Type	ID-Nr./ID-No.	Preis/Price
..370../..371../..372..	2112062	66,00
..373../..374..	2112062	66,00
..380..	2112062	66,00
..385../..386..	2112062	66,00
..390../..391../..392../..393..	2112062	66,00
..394..	2112062	66,00



Metrisch / Metric DN 25-100
Zoll / OD-Tube DN 1"-4"
DN ISO 25-80

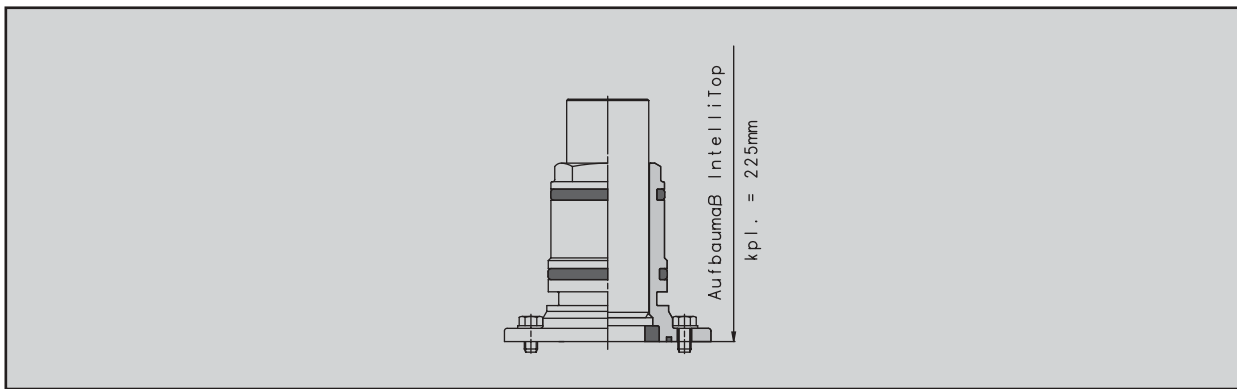
ID-Nr./ID-No.	Preis/Price
2111974	66,00
2111974	66,00
2111974	66,00
2111974	66,00
2111974	66,00
2111974	66,00



Metrisch / Metric DN 125-150
Zoll / OD-Tube DN 5"-6"
DN ISO 100-125

ID-Nr./ID-No.	Preis/Price
2112063	88,00
2112063	88,00
2112063	88,00
2112063	88,00
2112063	88,00
2112063	88,00

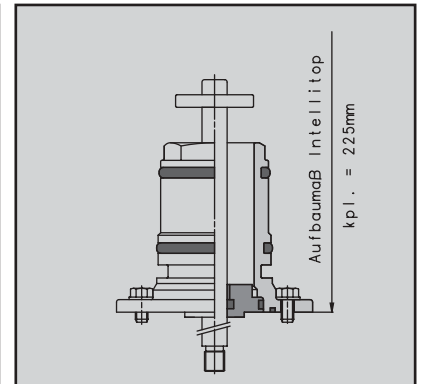
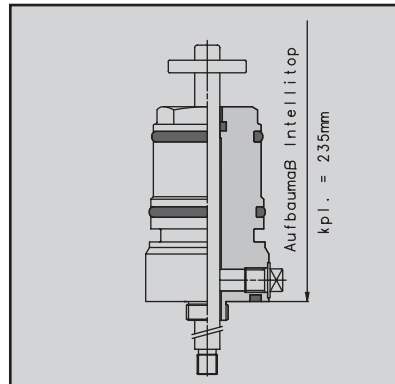
Anbausatz für Doppelsitzventile Mounting Set for Double Seat Valves



Metrisch / Metric
Zoll / OD-Tube

Typ/Type	Metrisch / Metric Zoll / OD-Tube								Preis/Price
	DN 25 DN 1"	DN 40 DN 1.5"	DN 50 DN 2"	DN 65 DN 2.5"	DN 80 DN 3"	DN 100 DN 4"	DN 125	DN 150 DN 6"	
D601 / D602 / D603 / D604	2112016	2112016	2112016	2112017	2112017	2112017	2112018	2112018	89,00
D611 / D612 / D613 / D614	2112016	2112016	2112016	2112017	2112017	2112017	2112018	2112018	89,00
D621 / D622 / D623 / D624	2112016	2112016	2112016	2112017	2112017	2112017	2112018	2112018	89,00
D631 / D632 / D633 / D634	2112016	2112016	2112016	2112017	2112017	2112017	2112018	2112018	89,00
D624 S-sp	2112016	2112016	2112016	2112017	2112017	2112017	2112018	2112018	89,00
D621-U	2112016	2112016	2112016	2112017	2112017	2112017	2112018	2112018	89,00
D6400 / D6410	-----	2112016	2112016	2112017	2127855	2127855	-----	-----	89,00
D6500 / D6510	-----	2112016	2112016	2112017	2127855	2127855	-----	-----	89,00
D6570 / D6580	-----	2112016	2112016	2112017	2127855	2127855	-----	-----	89,00
A800	-----	-----	2127856	2127856	2127856	2112018	-----	-----	89,00

Anbausatz für Klappenventile, Leckage-Klappenventile und Kugelhähne Mounting Set for Butterfly, Leakage Butterfly and Ball Valves



Klappenventile Butterfly Valves

Typ/Type	ID-Nr./ID-No.	Preis/Price
K660 / K680 / K661 / K681 / K662 / K682	2111969	73,00
K665 / K685 / K667 / K687 / K668 / K688	2111969	73,00

Metrisch / Metric DN 25-100
Zoll / OD-Tube DN 1"-4"
DN ISO 25-100

Metrisch / Metric DN 125-150

ID-Nr./ID-No.	Preis/Price
Auf Anfrage / On request *	

Mehrwege-Klappenventile T1+T3 Multi-Way Butterfly Valves T1+T3

Typ/Type	ID-Nr./ID-No.	Preis/Price
K671 / K691 / K672 / K692	2111969	73,00

Metrisch / Metric DN 25-100

Metrisch / Metric DN 125-150

ID-Nr./ID-No.	Preis/Price
Auf Anfrage / On request *	

Mehrwege-Klappenventile T2 Multi-Way Butterfly Valves T2

Typ/Type	ID-Nr./ID-No.	Preis/Price
K670 / K690	2111969	73,00

Metrisch / Metric DN 25-80

Metrisch / Metric DN 100-150

ID-Nr./ID-No.	Preis/Price
Auf Anfrage / On request *	

Leckage-Klappenventile Leakage Butterfly Valves

Typ/Type	ID-Nr./ID-No.	Preis/Price
L660 / L680 / L665 / L685 / L667 / L687	2113761	75,00

Metrisch / Metric DN 25-80
Zoll / OD-Tube DN 1"-3"
DN ISO 25-80

Metrisch / Metric DN 100-150
Zoll / OD-Tube DN 4"-6"
DN ISO 100

ID-Nr./ID-No.	Preis/Price
Auf Anfrage / On request *	

Kugelhähne Ball Valves

Typ/Type	ID-Nr./ID-No.	Preis/Price
H660 / H680 / H661 / H681 / H662 / H682	2111969	73,00
H665 / H685 / H667 / H687 / H668 / H688	2111969	73,00

Metrisch / Metric DN 10-50
Zoll / OD-Tube DN 1"-2"

Metrisch / Metric DN 65-100
Zoll / OD-Tube DN 2.5"-4"

ID-Nr./ID-No.	Preis/Price
Auf Anfrage / On request *	

* Anbausatz nur in Kombination mit vorbereitetem Drehantrieb möglich
* Mounting set only possible in combination with prepared actuator

Kabeldose nach DIN 45326

8-polig, Multipol-Kupplung, für Kabel Ø 6-8mm

Cable Box according to DIN 45326

8-pin, multipol-coupling, for cables Ø 6-8mm

ID-Nr./ID-No.	Preis/Price
2018051	31,80



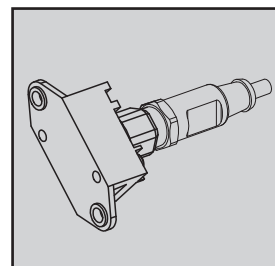
Flachkabelklemme für AS-Interface Kabel

für 4-poligen Stecker M12x1

Flat Cable Clamp for AS-Interface Cable

for 4-pin plug M12x1

ID-Nr./ID-No.	Preis/Price
2024610	15,90



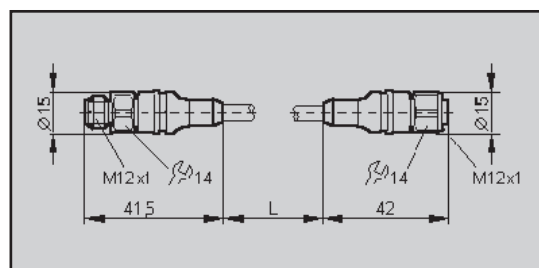
Verbindungskabel

4-polig, M12 x 1 Stecker - M12 x 1 Kupplung

Connection Cable

4-pin, M12 x 1 plug - M12 x 1 coupling

Kabellänge L / Cable length L	ID-Nr./ID-No.	Preis/Price
1 m	2915016	33,00
5 m	2915017	39,00



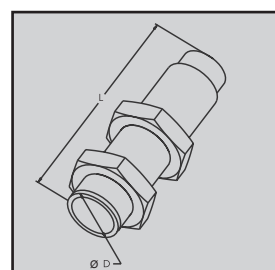
Externer Näherungs-Initiator E 659 U

rund mit Universal-Steckerkontakt, Edelstahlausführung, DC-PNP

External Proximity Switch E 659 U

round type, with Universal-contact-plug, stainless steel version, DC-PNP

DN	D Ø	L	Schaltabstand/switching distance	ID-Nr./ID-No.	Preis/Price
M 12 x 1	12	49	4 mm	2028936	45,00
M 8 x 1	8	55	2 mm	2028935	47,00



Druckluftschlauch M 653

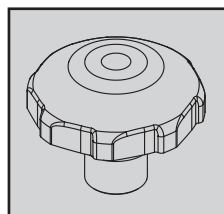
aus Kunststoff

Compressed Air Hose M 653

plastic material

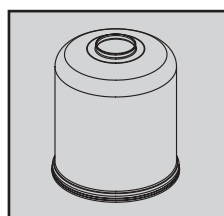
DN	ID-Nr./ID-No.	Preis/Price
Ø 6/4	0490235	1,60 / m
Ø 8/6	0490227	2,80 / m

ERSATZTEILE SPARE PARTS



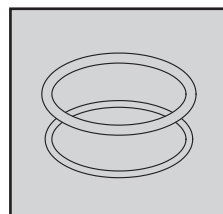
Zentralverschraubung
Central Screwing

ID-Nr./ID-No.	Preis/Price
2915061	8,20



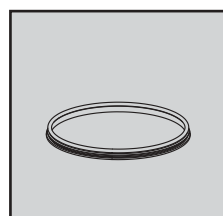
Haube
Hood

ID-Nr./ID-No.	Preis/Price
2915062	63,00



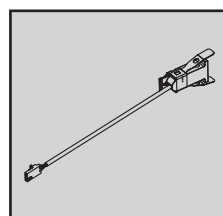
O-Ring Set Zentralverschraubung
Set of O-Rings Central Screwing

ID-Nr./ID-No.	Preis/Price
2915065	3,20



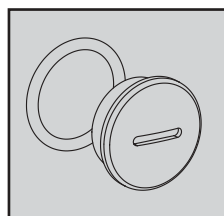
Formdichtung Gehäuse / Haube
Form-Sealing Housing / Hood

ID-Nr./ID-No.	Preis/Price
2915066	9,90



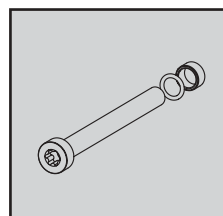
Näherungsinitiator
komplett
Proximity Switch
complete

ID-Nr./ID-No.	Preis/Price
2915067	87,00



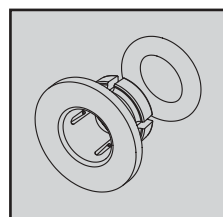
Verschlusskappen-Set
Handbetätigung
Set of Catch Caps
manual operation

ID-Nr./ID-No.	Preis/Price
2915063	6,80



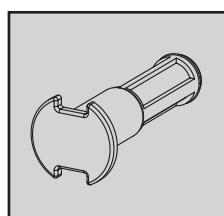
Sicherungsschrauben-Set
Befestigung Steuerkopf
Set of Locking Screws
installation of control top

ID-Nr./ID-No.	Preis/Price
2915068	3,90



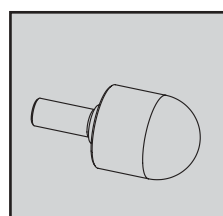
Halteelement
mit O-Ring für pneumatische Schnellsteckverbinder
Installation Element
with O-ring for pneumatic fast-connectors

Größe / Dimension	ID-Nr./ID-No.	Preis/Price
3/8"	2915069	5,40
5/16"	2915070	5,10
1/4"	2915071	4,20



Zuluftfilter
Supply Air Filter

ID-Nr./ID-No.	Preis/Price
2915064	9,90



Schalldämpfer
Silencer

ID-Nr./ID-No.	Preis/Price
2915072	7,90

INTELLITOP®

**STEUERKOPF 8680
CONTROL TOP 8680**



Technische Änderungen vorbehalten '05 / Subject to technical revision '05 ID-Nr. / ID-No.: 2127869

SÜDMO Components GmbH

Industriestrasse 7
D-73469 Riesbürg
Germany

Tel. +49 (0) 9081 803-0
Fax +49 (0) 9081 803-158

Email: info@sudmo.de
Internet: www.sudmo.de



A NORIT COMPANY