

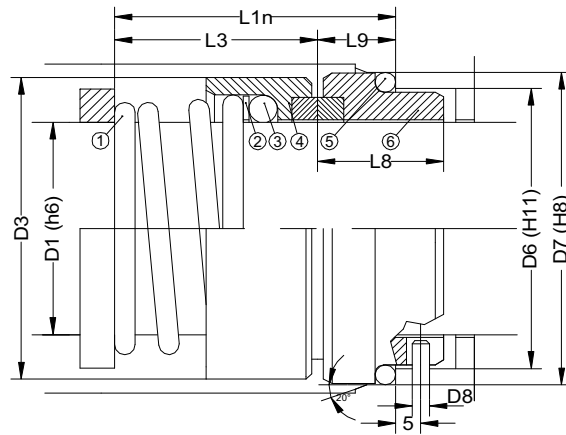
SI

Sellos Mecánicos

SI-104



DIN 24960



Especificaciones

- Sello Simple
- No Balanceado
- Resorte Cónico
- Uni-direccional
- DIN 24960

Limites operativos

- $d1 = 10 - 80$ mm
- $p1 = 1.0$ Mpa (10 Bar)
- $t = -40 +205$ °C
- $Vg = 10$ m/s

Materiales

- **Cara Rotativa:**
Carburo de Tungsteno, Carburo de Silicio
- **Cara Estacionaria:**
Carburo de Tungsteno, Carburo de Silicio
- **Resortes y partes metálicas:**
AISI 316, 316Ti
- **Sellos Secundarios**
NBR, FPM, EPDM, FEP

Asientos Estacionarios

- G9, DIN 24960, G9 Corto

Item	Descripción	Item	Descripción
1	Resorte	4	Cara Rotativa
2	Arandela	5	O´ring
3	O´ring	6	Cara Estacionaria

D1	D3	D6	D7	L1n	L3	L8	L9	D8
10	20	17	21	--	--	17,5	10	3
12	22	19	23	--	--	17,5	10	3
14	24	21	25	26,5	16,5	17,5	10	3
15	25	--	--	--	--	--	--	--
16	26	23	27	26,5	16,5	17,5	10	3
18	31	27	33	29,5	18	19,5	11,5	3
20	34	29	35	30,5	19	19,5	11,5	3
22	36	31	37	32	20,5	19,5	11,5	3
24	38	33	39	33,5	22	19,5	11,5	3
25	39	34	40	35	23,5	19,5	11,5	3
28	42	37	43	36	24,5	19,5	11,5	3
30	44	39	45	36	24,5	19,5	11,5	3
32	46	42	48	39,5	28	19,5	11,5	3
33	47	42	48	39,5	28	19,5	11,5	3
35	49	44	50	39,5	28	19,5	11,5	3
38	54	49	56	45	31	22	14	4
40	56	51	58	48	34	22	14	4
42	58	--	--	--	35	--	--	--
43	59	54	61	49	35	22	14	4
45	61	56	63	50,5	36,5	22	14	4
48	64	59	66	56	42	22	14	4
50	66	62	70	58	43	23	15	4
53	69	65	73	58	43	23	15	4
55	71	67	75	62	47	23	15	4
58	78	70	78	65	50	23	15	4
60	79	72	80	66	51	23	15	4
63	83	75	83	66	51	23	15	4
65	85	77	85	67	52	23	15	4
68	88	81	90	70,7	52,7	26	18	4
70	90	83	92	72	54	26	18	4
75	98	88	97	72	54	26	18	4
80	103	95	105	76,2	58	26,2	18,2	4